

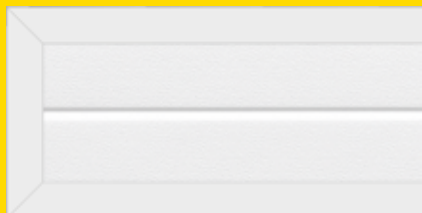


# РЕШЕНИЯ

## ДЛЯ ФОРМИРОВАНИЯ ПРОЕМА



УПЛОТНИТЕЛИ НА ПЕРЕМЫЧКУ



ФАЛЬШ-ПАНЕЛИ



АЛЮМИНИЕВАЯ ПЕРЕМЫЧКА  
С УПЛОТНИТЕЛЕМ



АЛЮМИНИЕВАЯ РАМА



ПВХ-ПЕРЕМЫЧКА С УПЛОТНИТЕЛЕМ

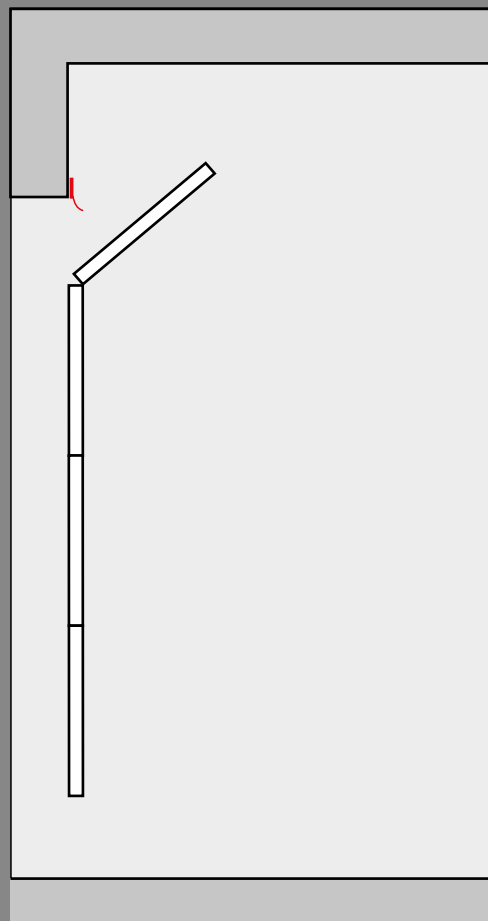
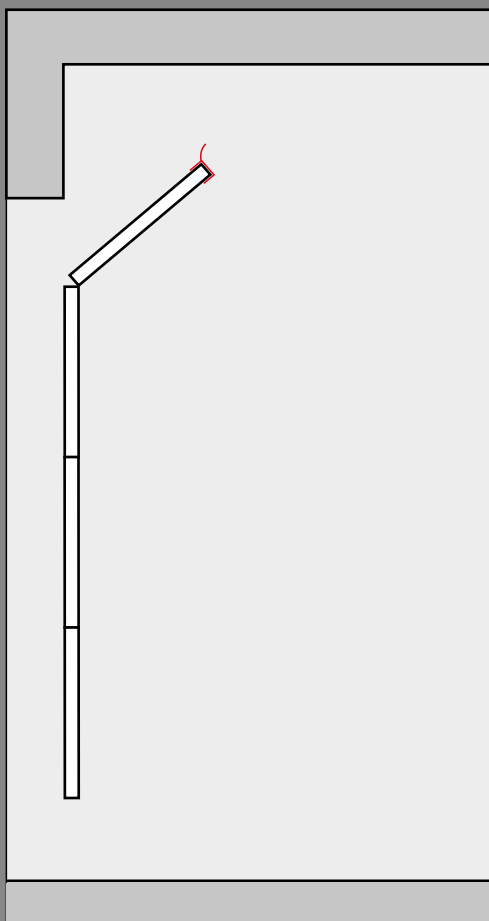
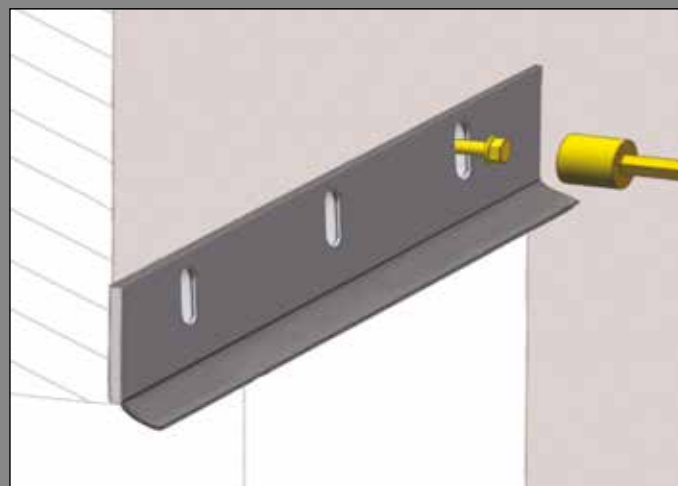
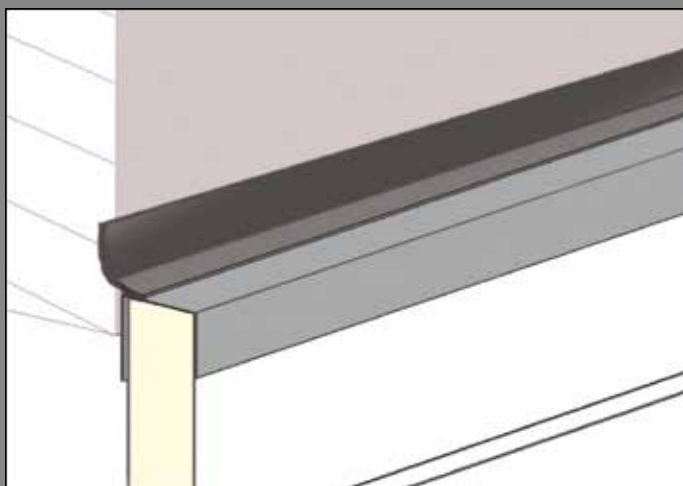


ПРОФИЛЬ ДЛЯ ОБРАМЛЕНИЯ ПРОЕМА

Уплотнитель на верхней секции

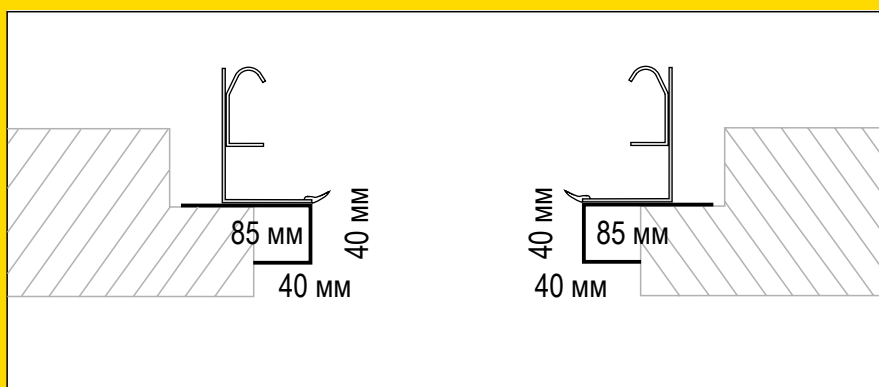
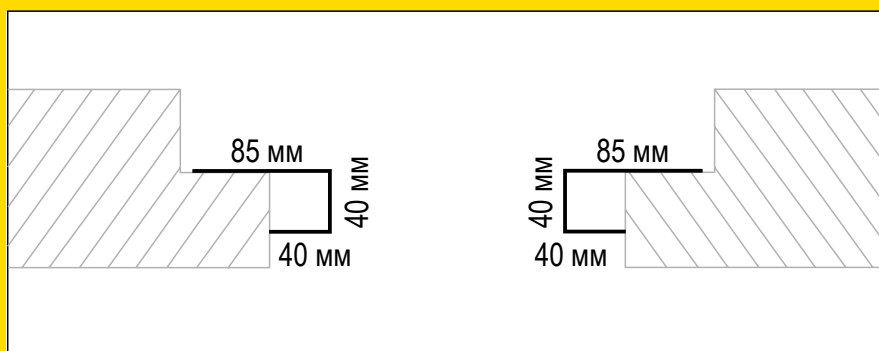
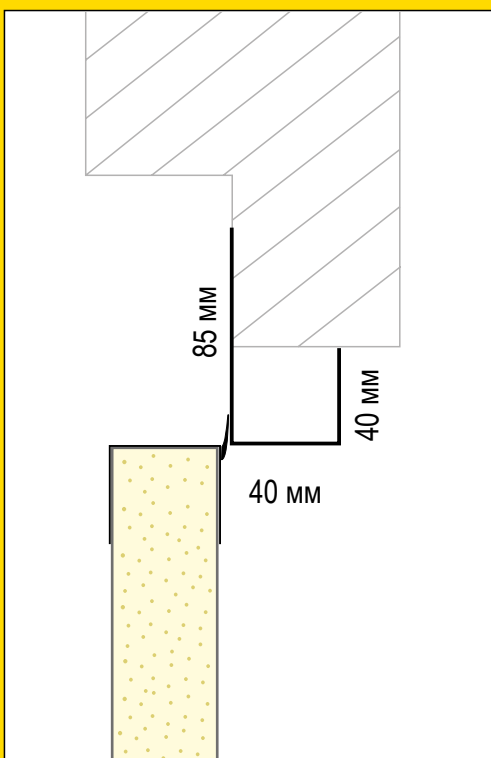
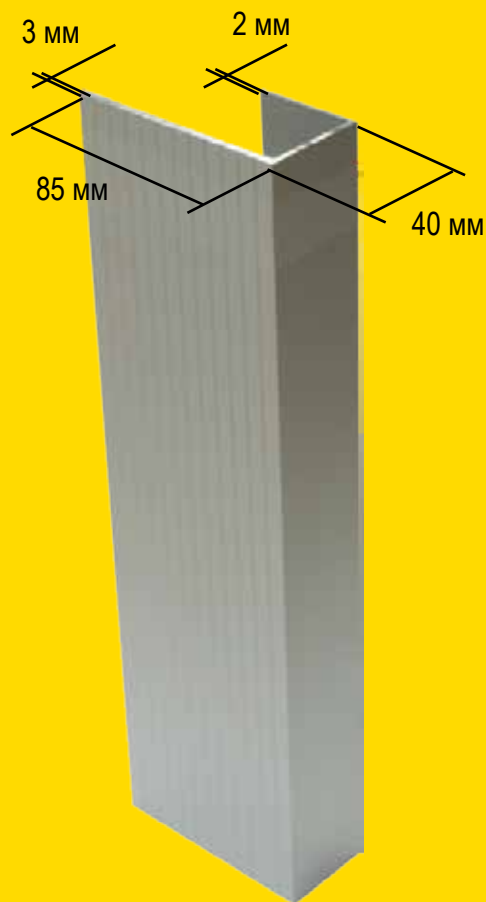


Уплотнитель на перемычке





В случае, когда не хватает места в проеме для установки ворот, а размеры проема позволяет его заузить, мы предлагаем специальные профили из алюминия, которые мы окрашиваем в цвет. Они устанавливаются так, как показано ниже и закрепляются по большей стороне.



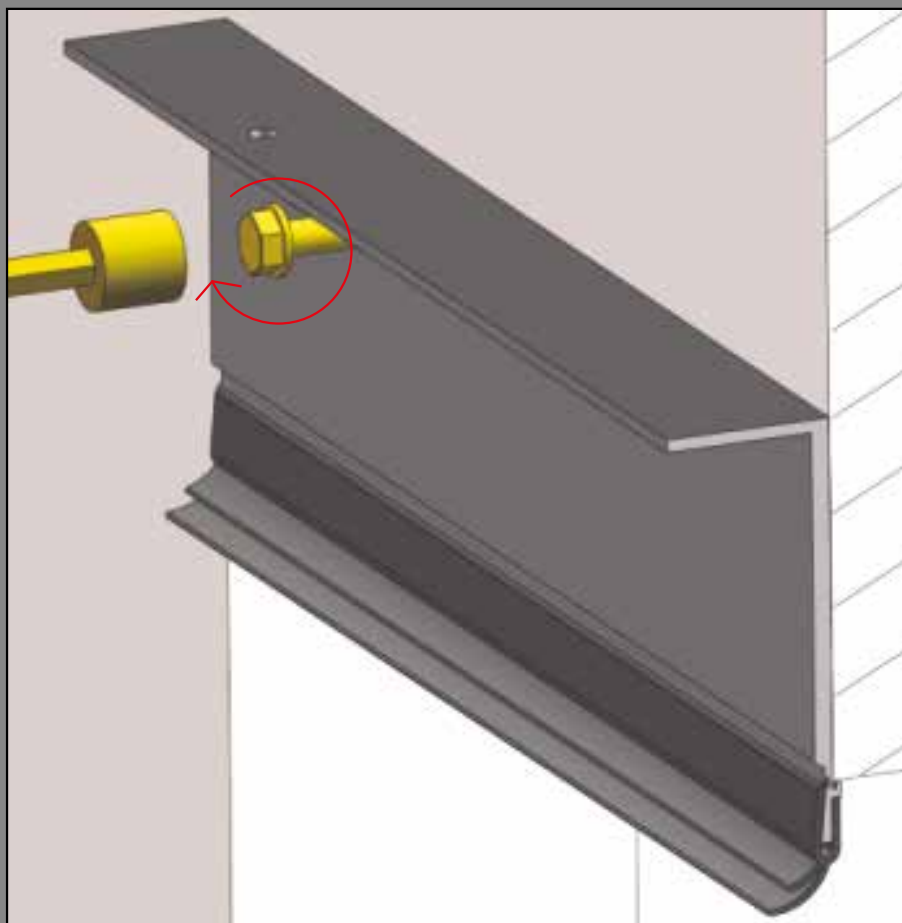
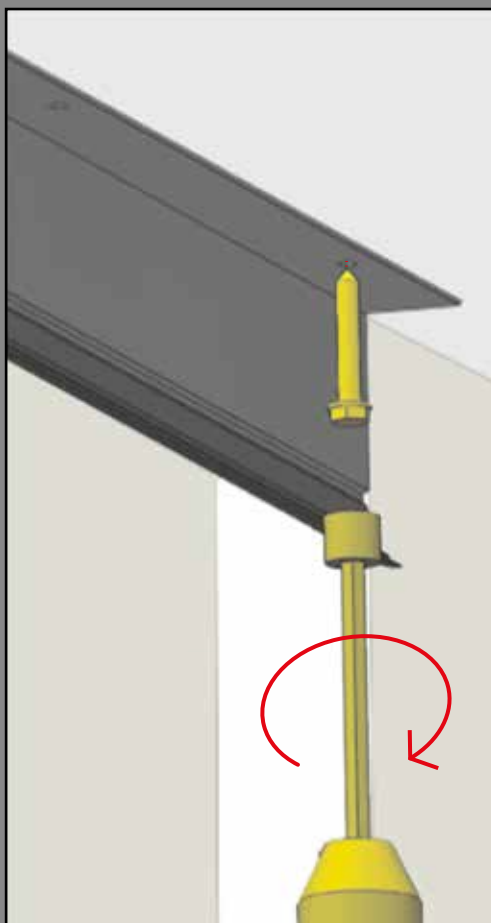


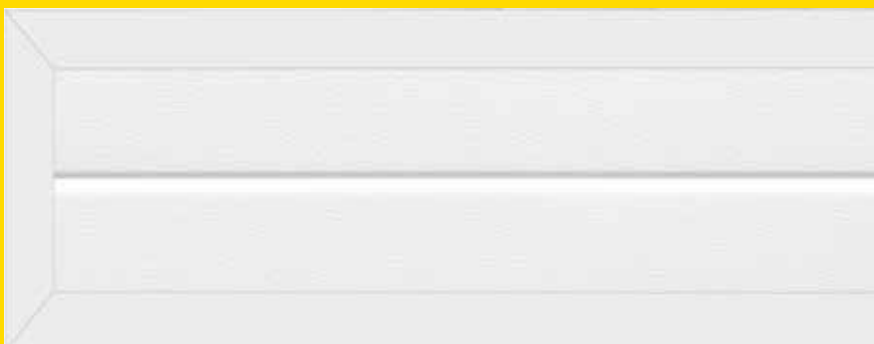
Когда притолока сварена из профильной трубы или немного не хватает высоты ворот для полного закрывания проема, мы предлагаем специальный профиль из ПВХ с уплотнителем по краю. Профиль можно устанавливать двумя способами.

Для повышения эстетики на профиль можно наклеивать жести того же цвета и текстуры, что и полотно ворот.



арт. 24590 или 24690 + уплотнитель 13001 с накладкой из жести

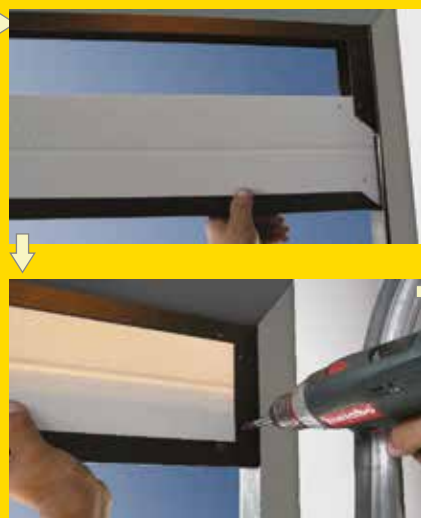


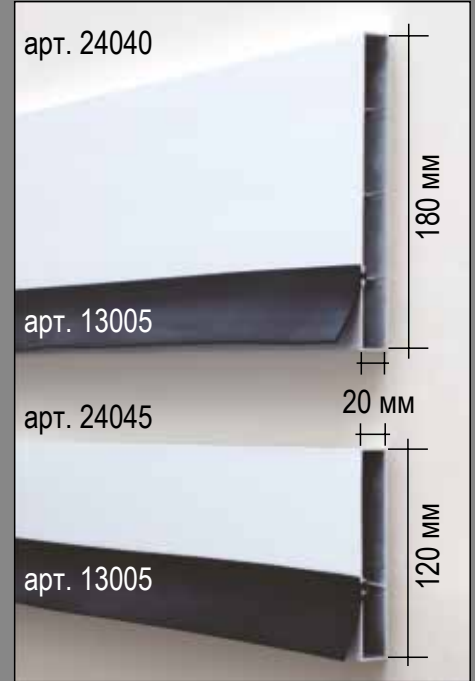


Когда существенно не хватает высоты ворот для полного закрывания проема, мы предлагаем фальшпанели из сэндвич-панелей того же вида, что и полотно ворот, обрамленных алюминиевым профилем.

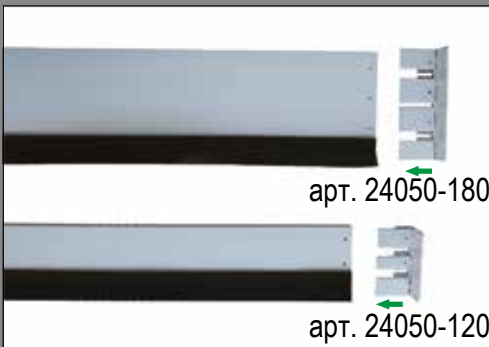
Возможно заказать различные варианты окрашивания обрамляющего профиля.

Для удобства установки мы предлагаем специальные уголки из оцинкованной стали.

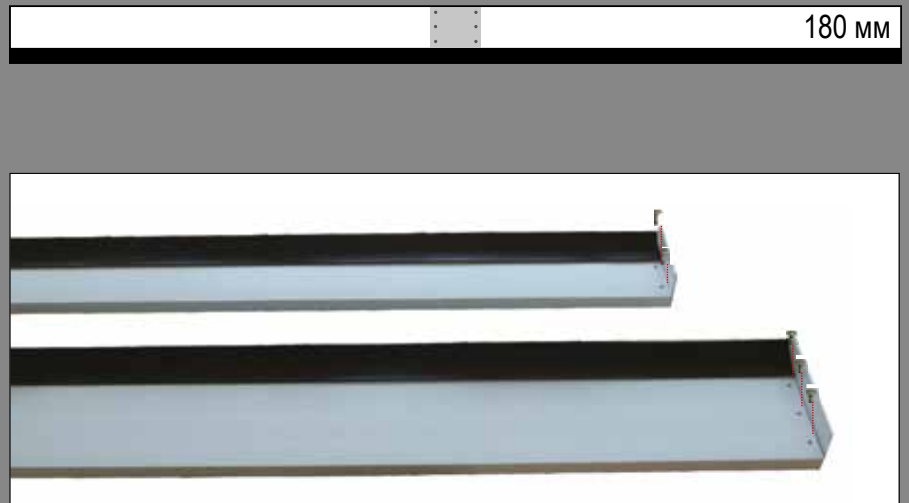
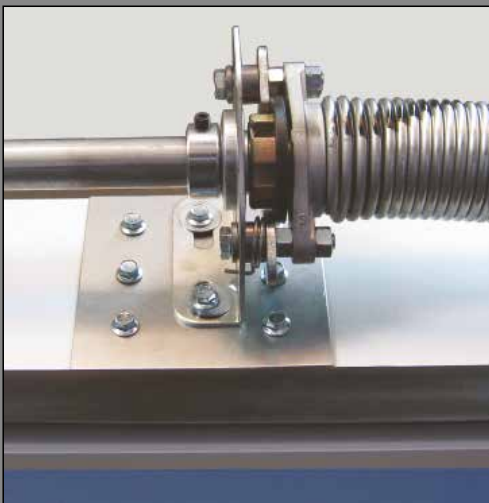




ПРОФИЛИ ДЛЯ ФОРМИРОВАНИЯ ПРИТОЛОКИ



ОСОБЕННОСТИ МОНТАЖА КРОНШТЕЙНА ДЛЯ ВАЛА





TL LHR RM и R40  
перемычка 120 мм  
пристенки по 100 мм

TL LHR FM  
перемычка 180 мм  
пристенки по 100 мм

Макс. габариты 3000x2500 и 5000x2500 мм



арт. 24041

