

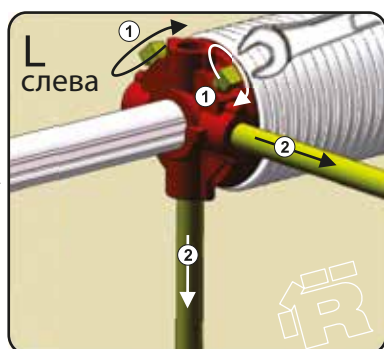
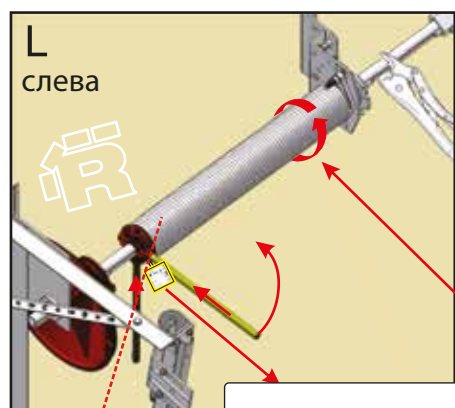
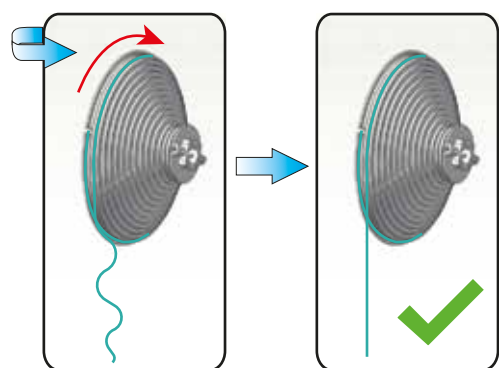
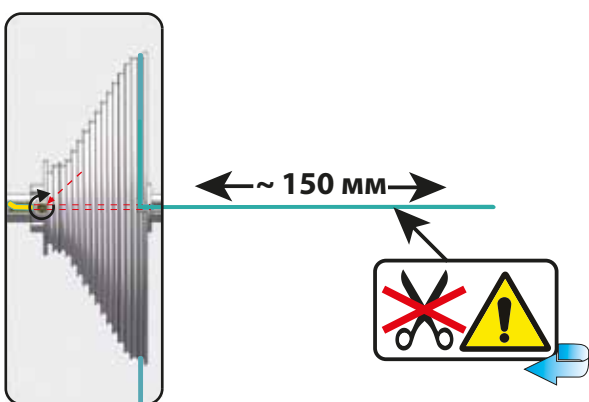
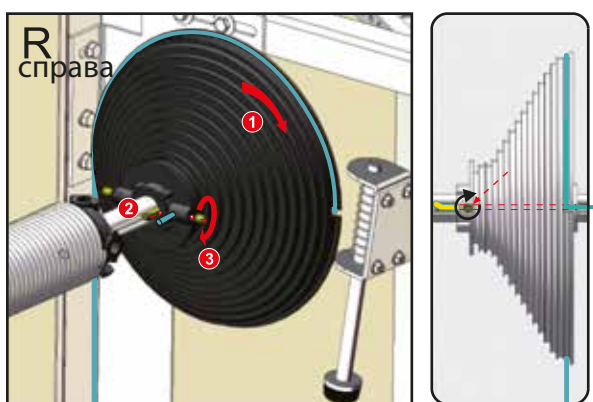
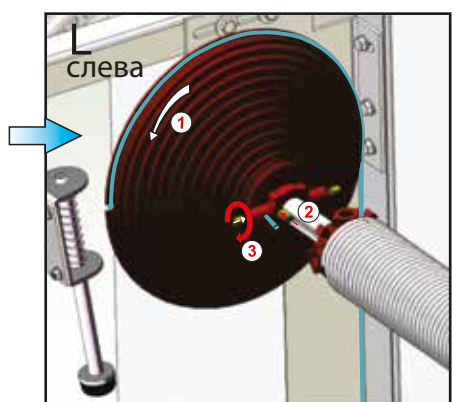


MI-TLP-VL-02

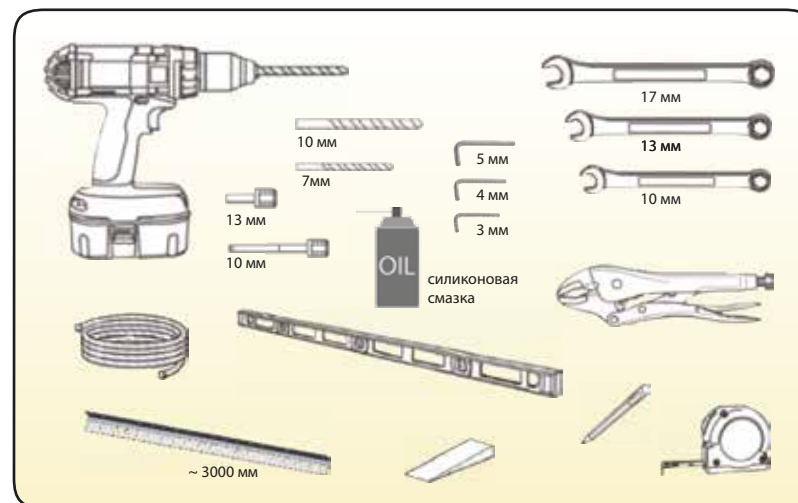
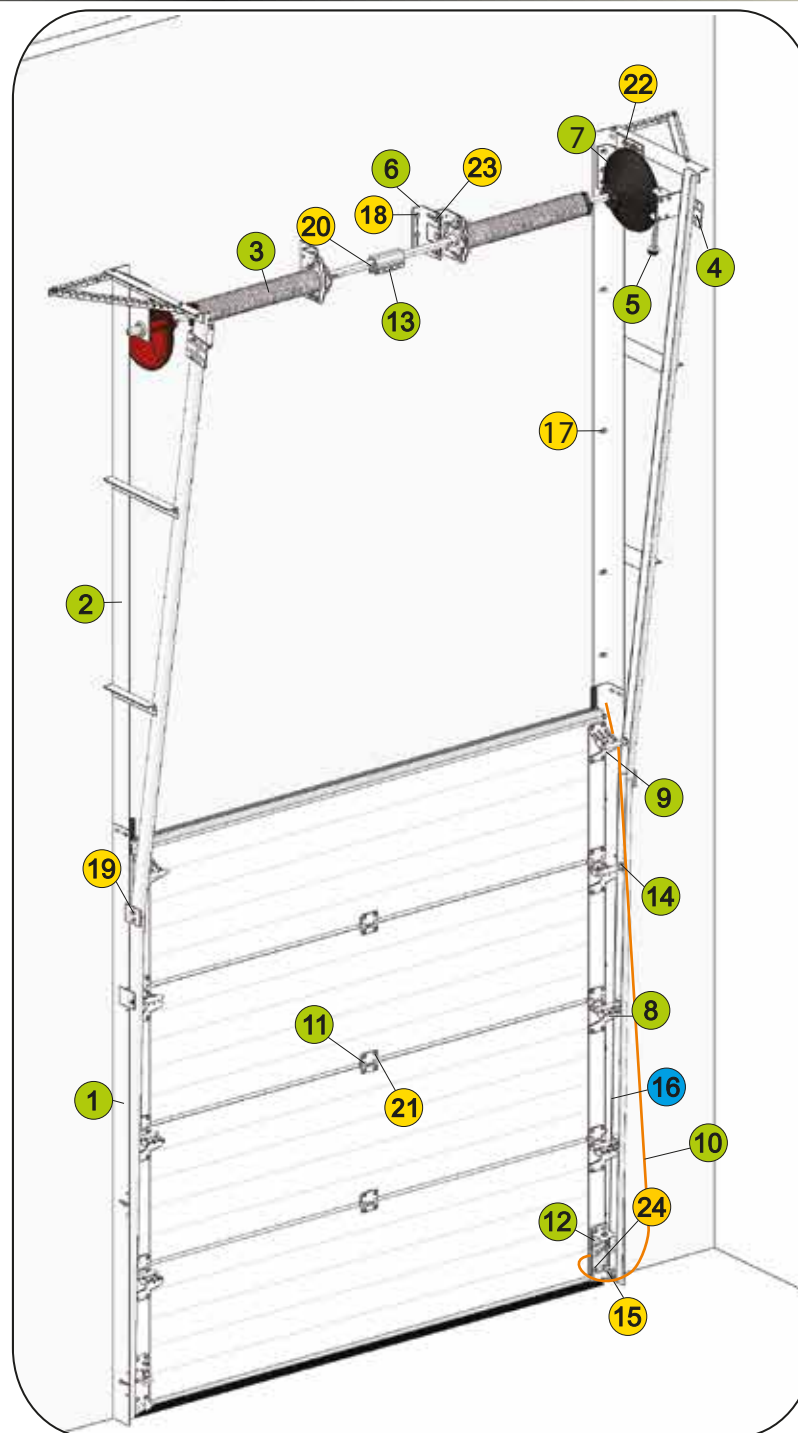
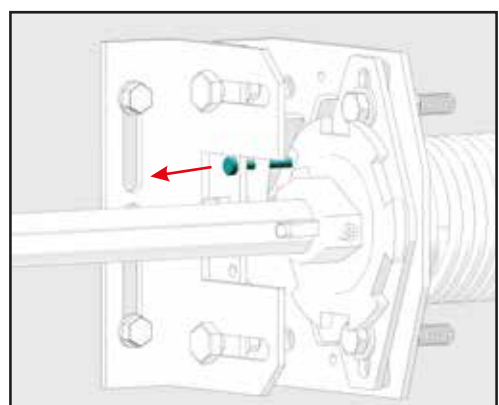
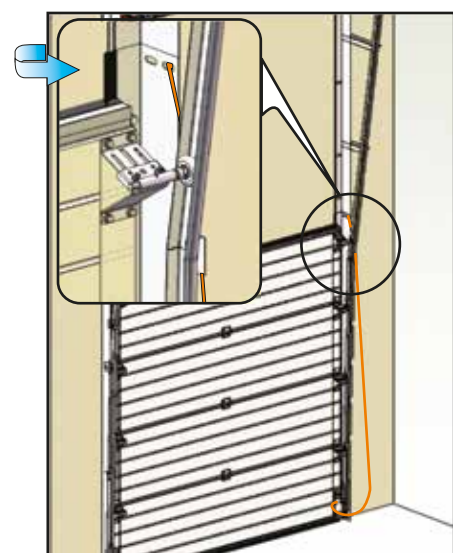
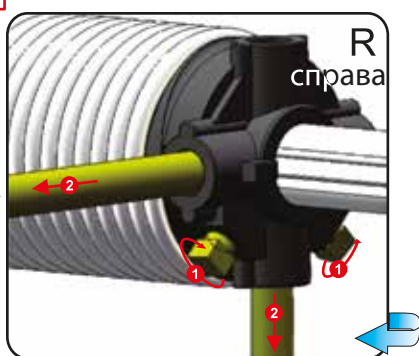


# TLP VL ИНСТРУКЦИЯ ПО УСТАНОВКЕ

ПОДЪЕМНО-СЕКЦИОННЫЕ ПРОМЫШЛЕННЫЕ ВОРОТА РИТЕРНА



Секционные ворота РИТЕРНА  
 Заводской номер  
 Номер заказа  
 Обороты пружин XX  
 Дата производства



ВЕРТИКАЛЬНЫЙ ПОДЪЕМ

ВЕРТИКАЛЬНЫЙ ПОДЪЕМ



