

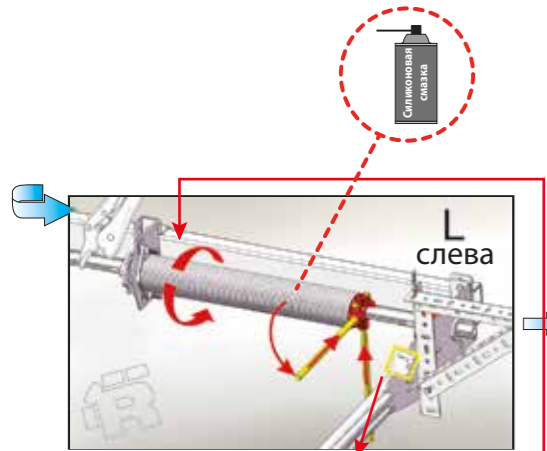


MI-TLP-STD-RM-2017.01.10

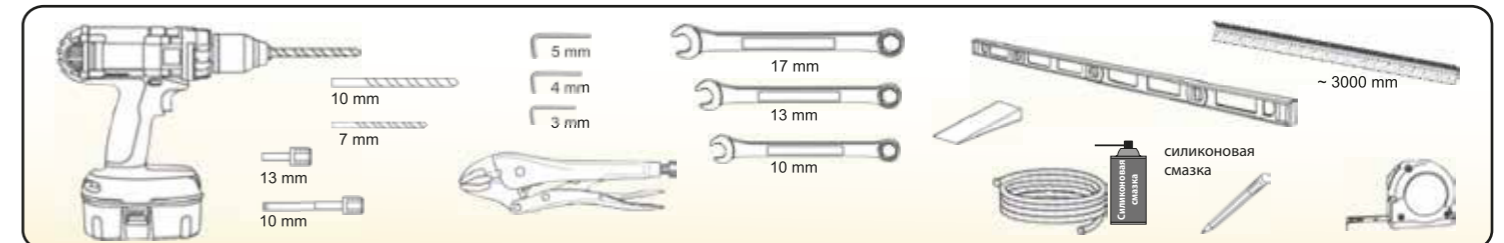
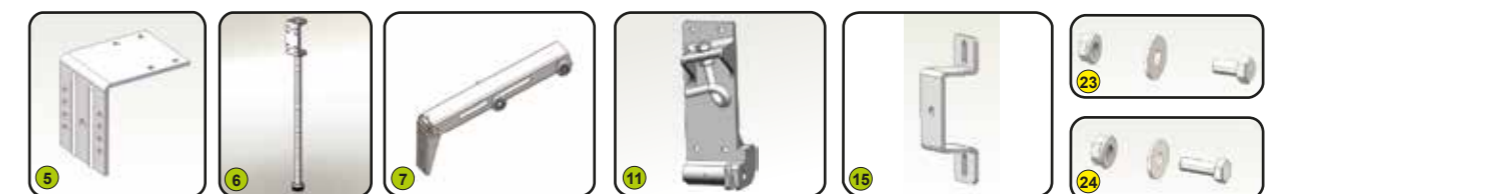
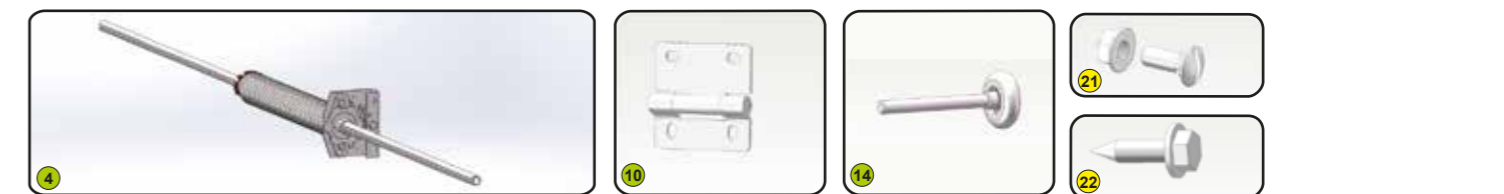
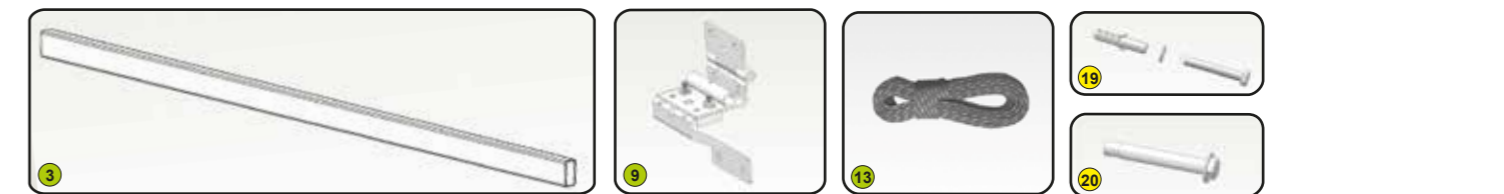
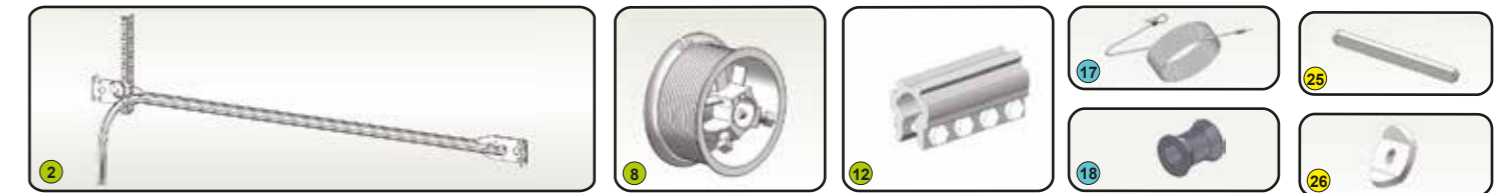
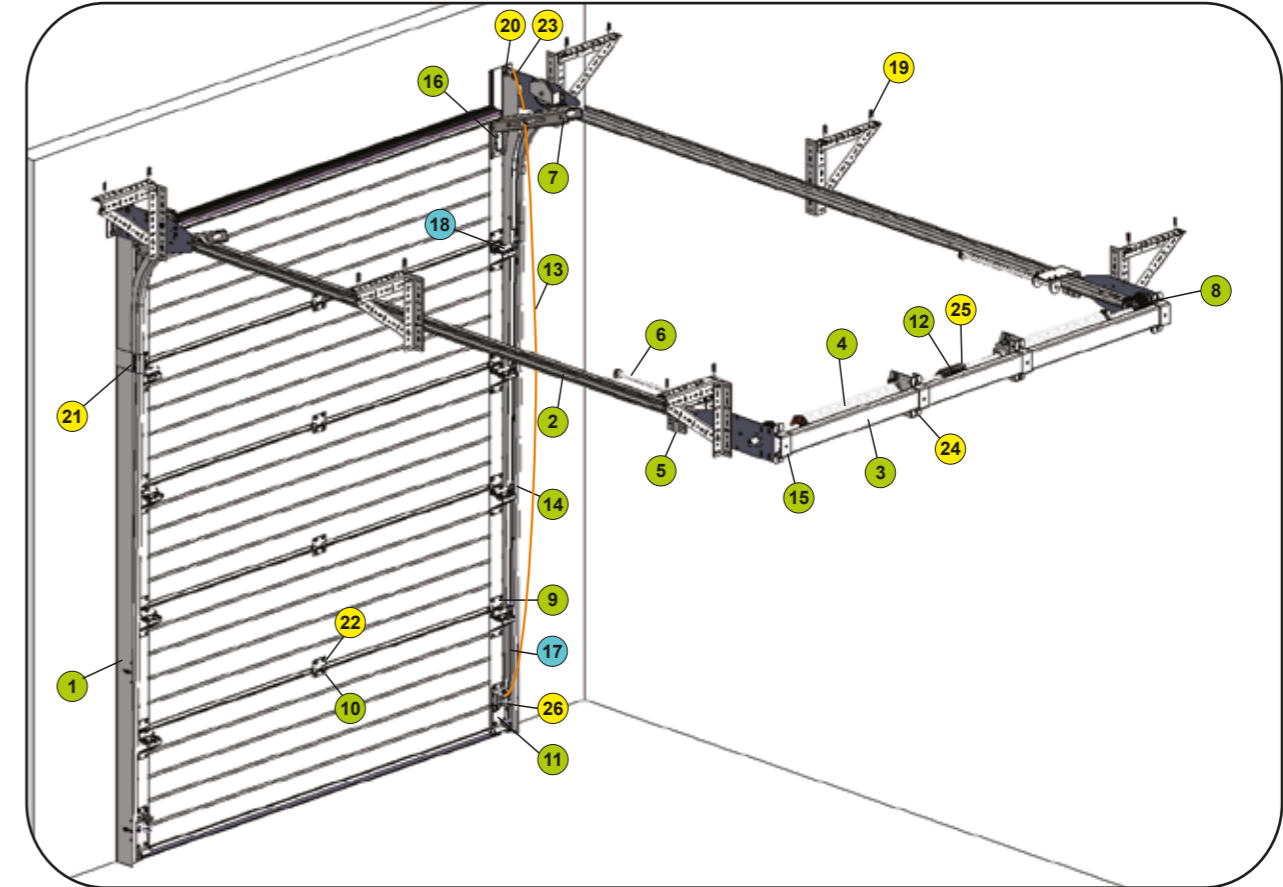
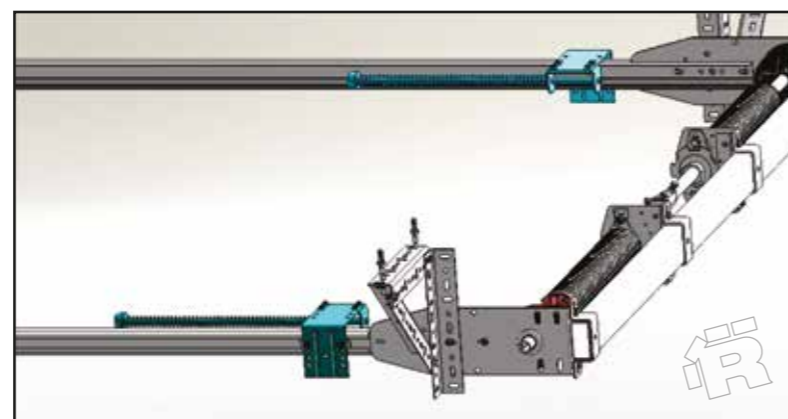
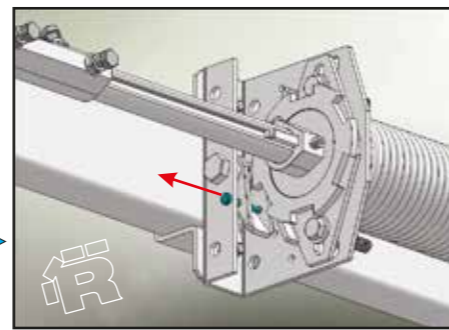
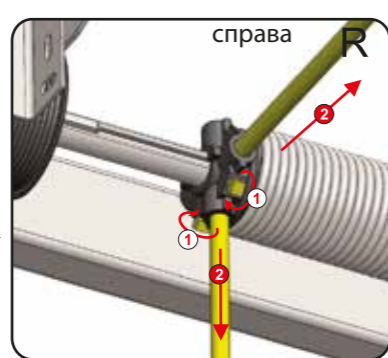
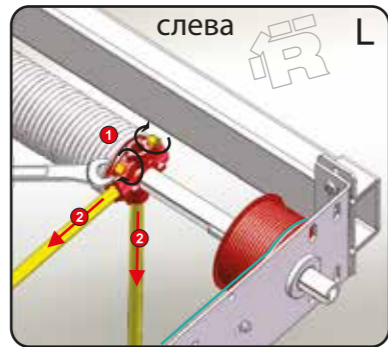
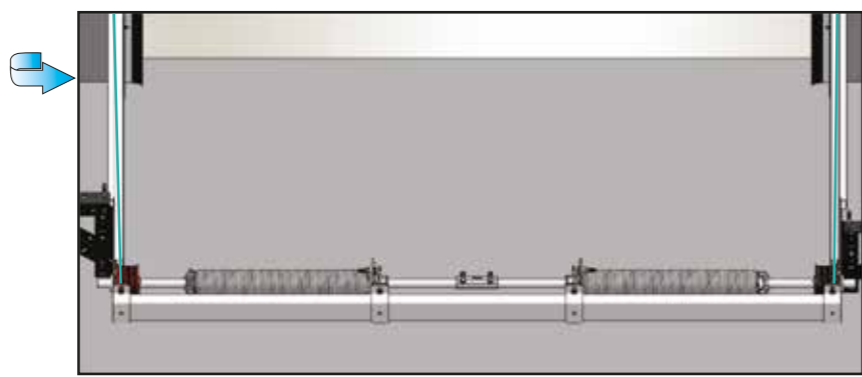
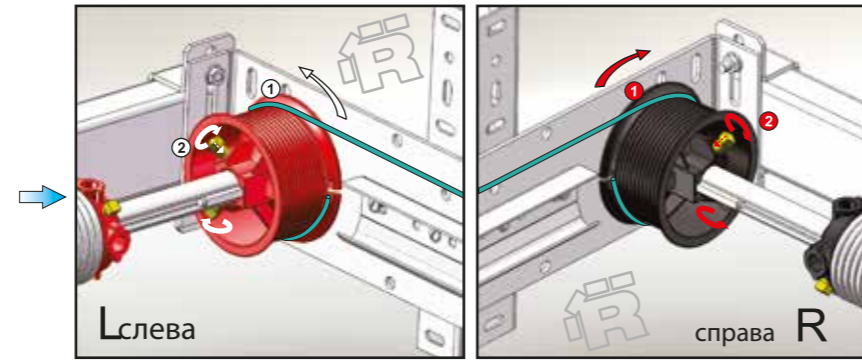
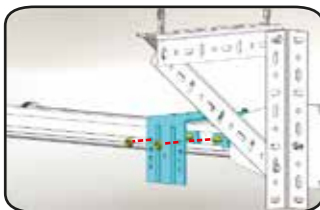
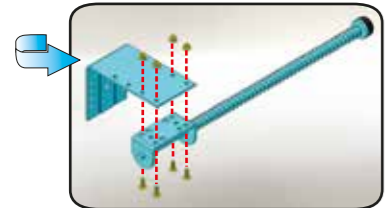
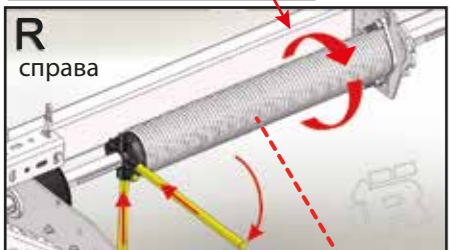


TLP ИНСТРУКЦИЯ ПО УСТАНОВКЕ

STD-RM ПОДЪЕМНО-СЕКЦИОННЫЕ ПРОМЫШЛЕННЫЕ ВОРОТА РИТЕРНА



Секционные ворота РИТЕРНА
Заводской номер
Номер заказа
Обороты пружин **XX**
Дата производства



■ СТАНДАРТНЫЙ ПОДЪЕМ С ЗАДНИМ РАСПОЛОЖЕНИЕМ УРАВНОВЕШИВАЮЩЕЙ СИСТЕМЫ ■

■ СТАНДАРТНЫЙ ПОДЪЕМ С ЗАДНИМ РАСПОЛОЖЕНИЕМ УРАВНОВЕШИВАЮЩЕЙ СИСТЕМЫ ■

