



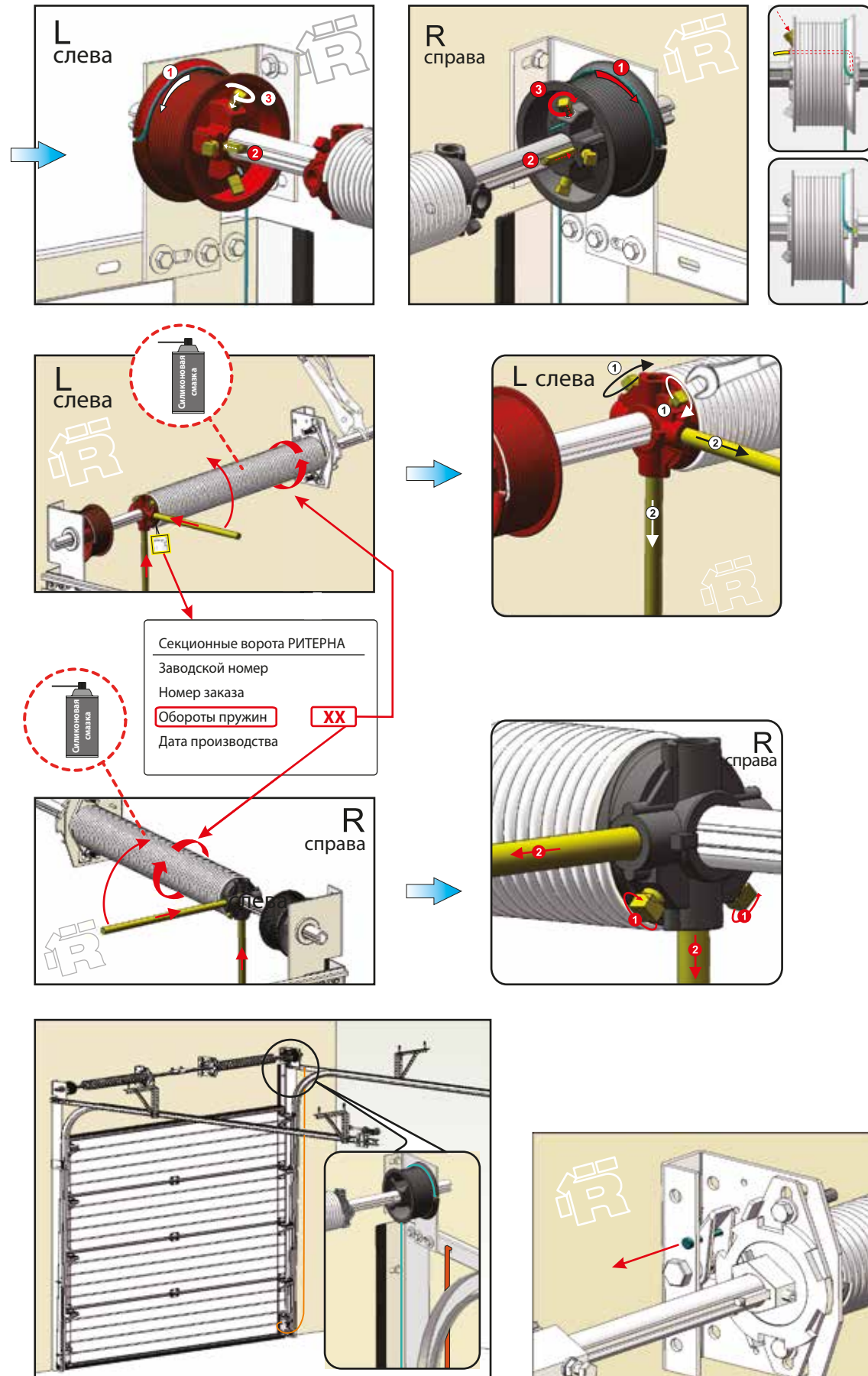
MI-TLP-STD-03-RU



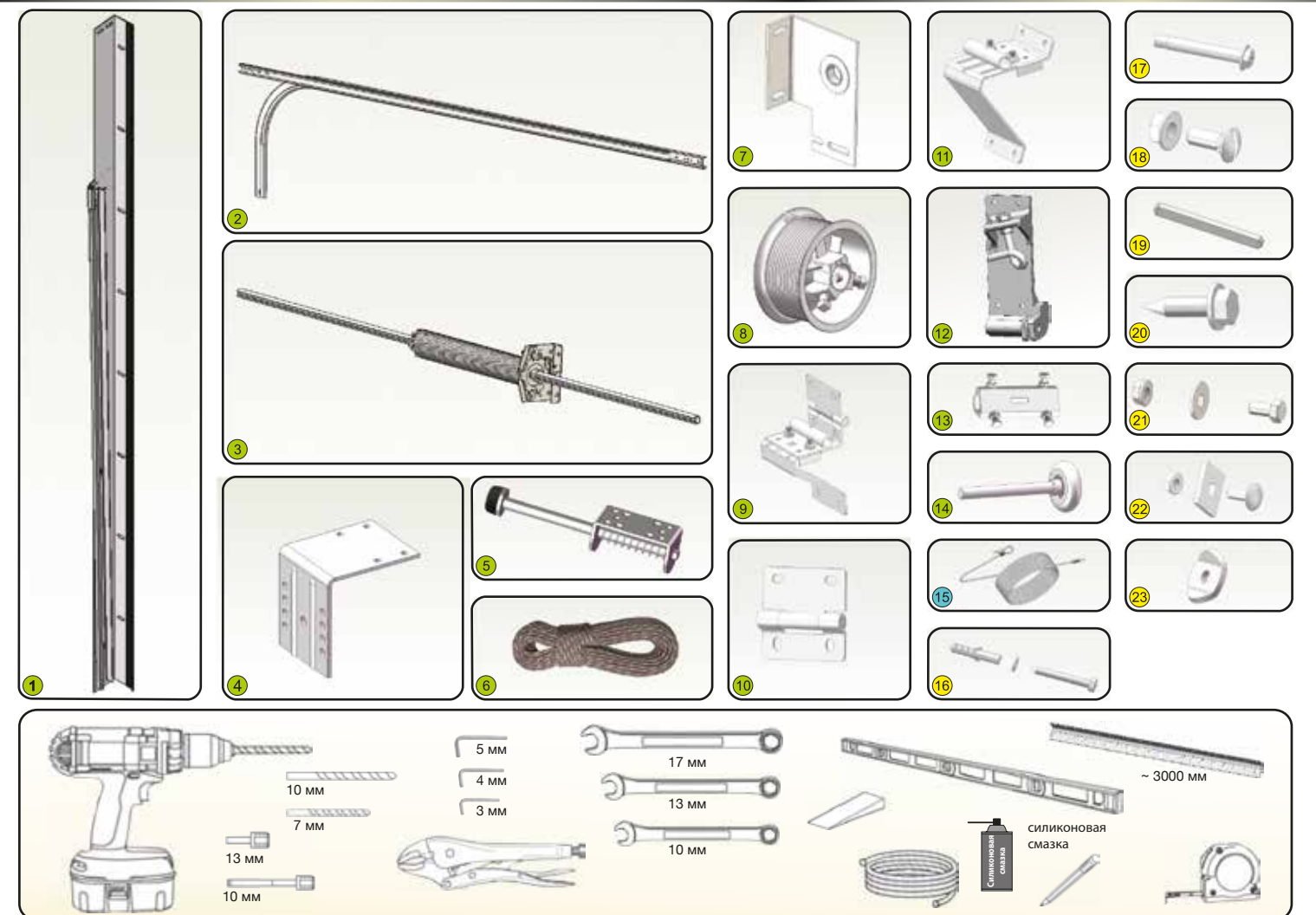
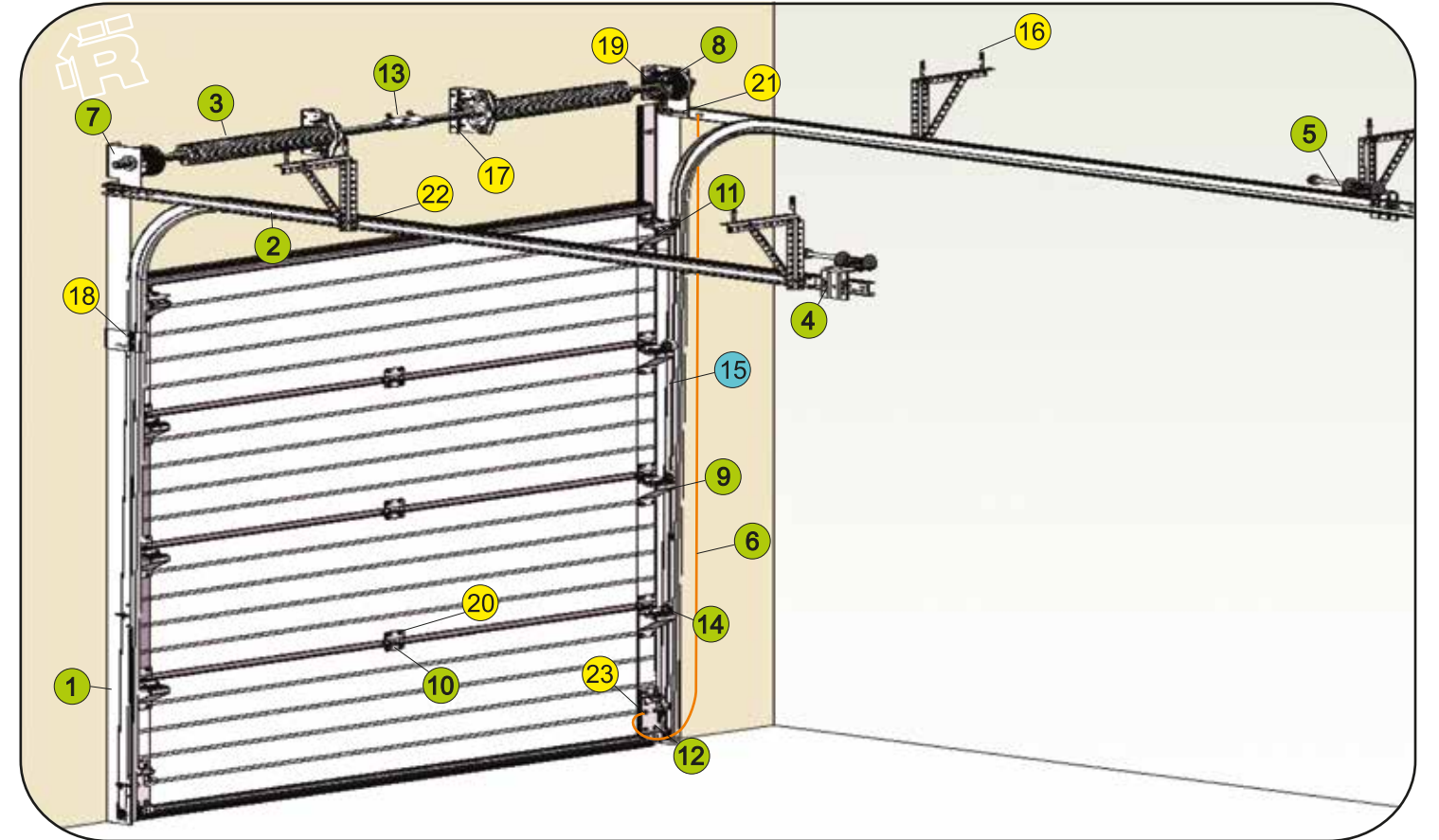
TLP  
STD

# ИНСТРУКЦИЯ ПО УСТАНОВКЕ

ПОДЪЕМНО-СЕКЦИОННЫЕ ПРОМЫШЛЕННЫЕ ВОРОТА РИТЕРНА



L – левая деталь, R – правая деталь



СТАНДАРТНЫЙ ПОДЪЕМ

СТАНДАРТНЫЙ ПОДЪЕМ



