



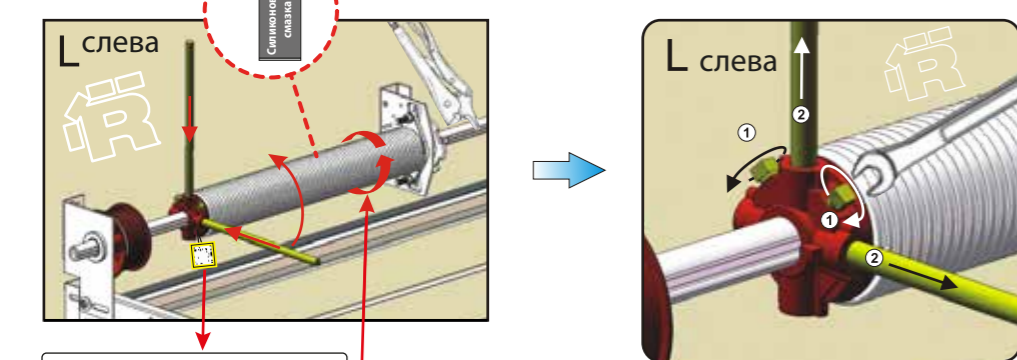
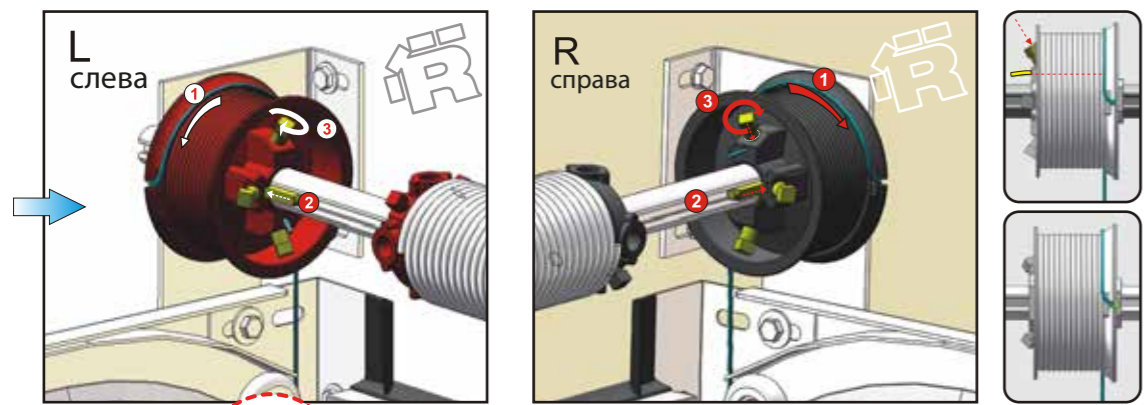
RDOC-MI-PAV-TLP-LHR-FM-01-RU



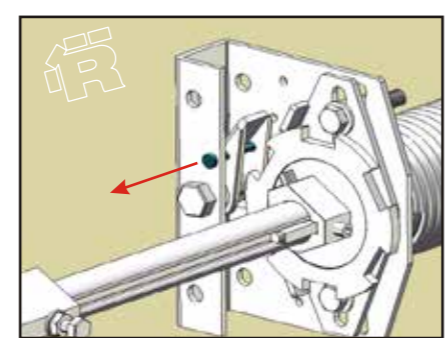
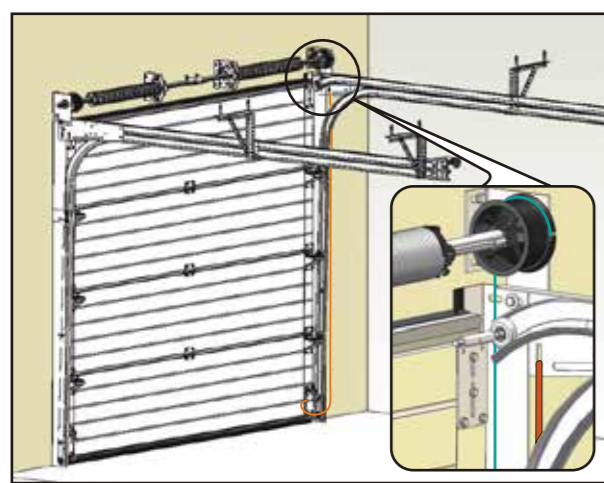
TLP  
LHR-FM

# ИНСТРУКЦИЯ ПО УСТАНОВКЕ

ПОДЪЕМНО-СЕКЦИОННЫЕ ПРОМЫШЛЕННЫЕ ВОРОТА РИТЕРНА



Секционные ворота РИТЕРНА  
Заводской номер  
Номер заказа  
Обороты пружин XX  
Дата производства



L – левая деталь, R – правая деталь

