

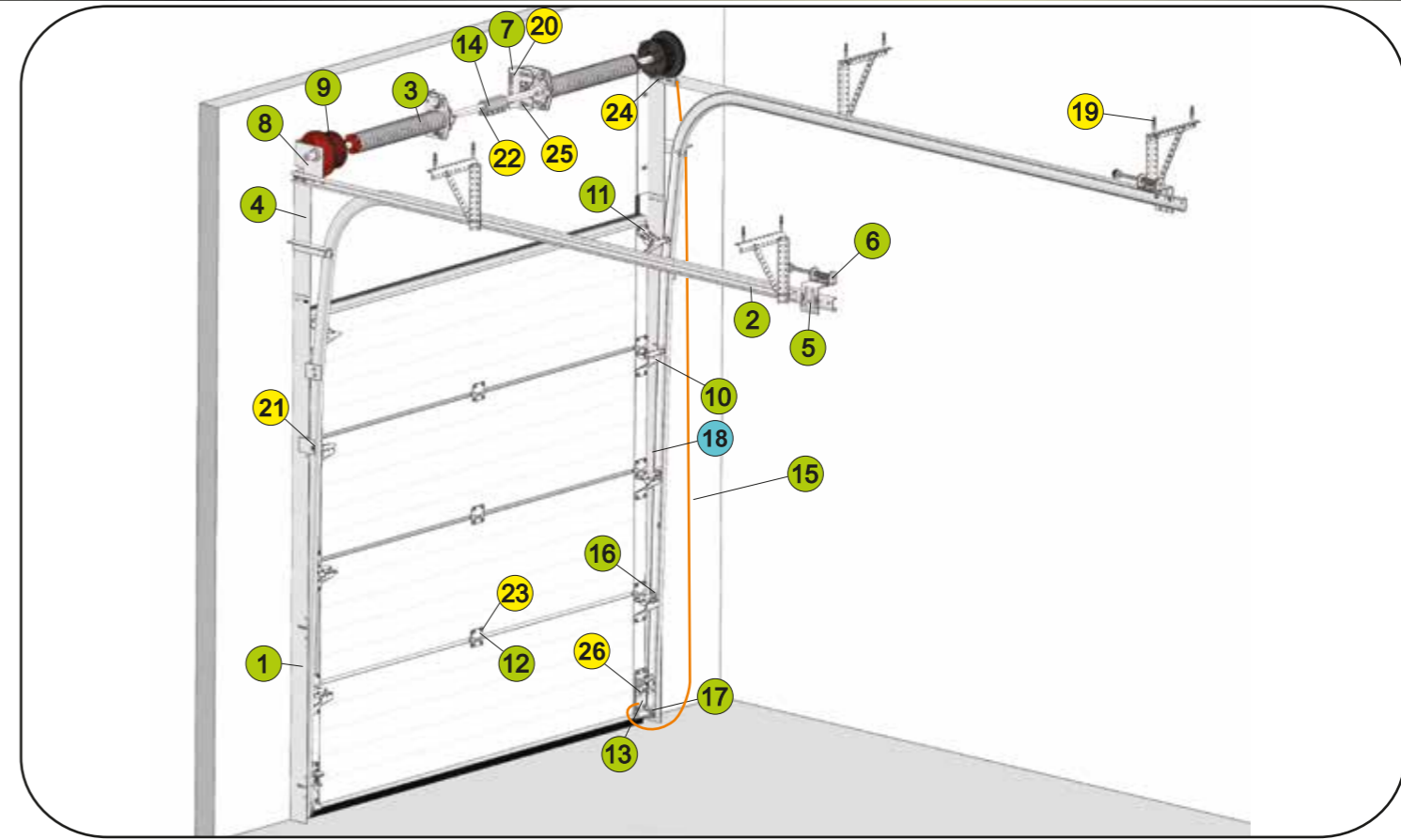
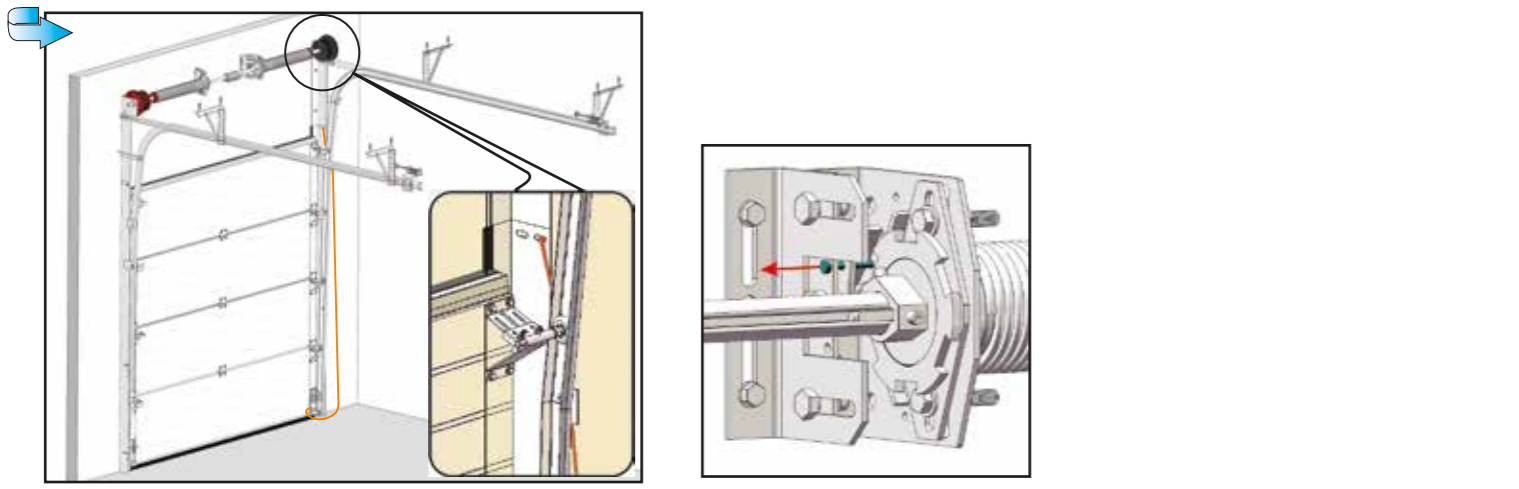
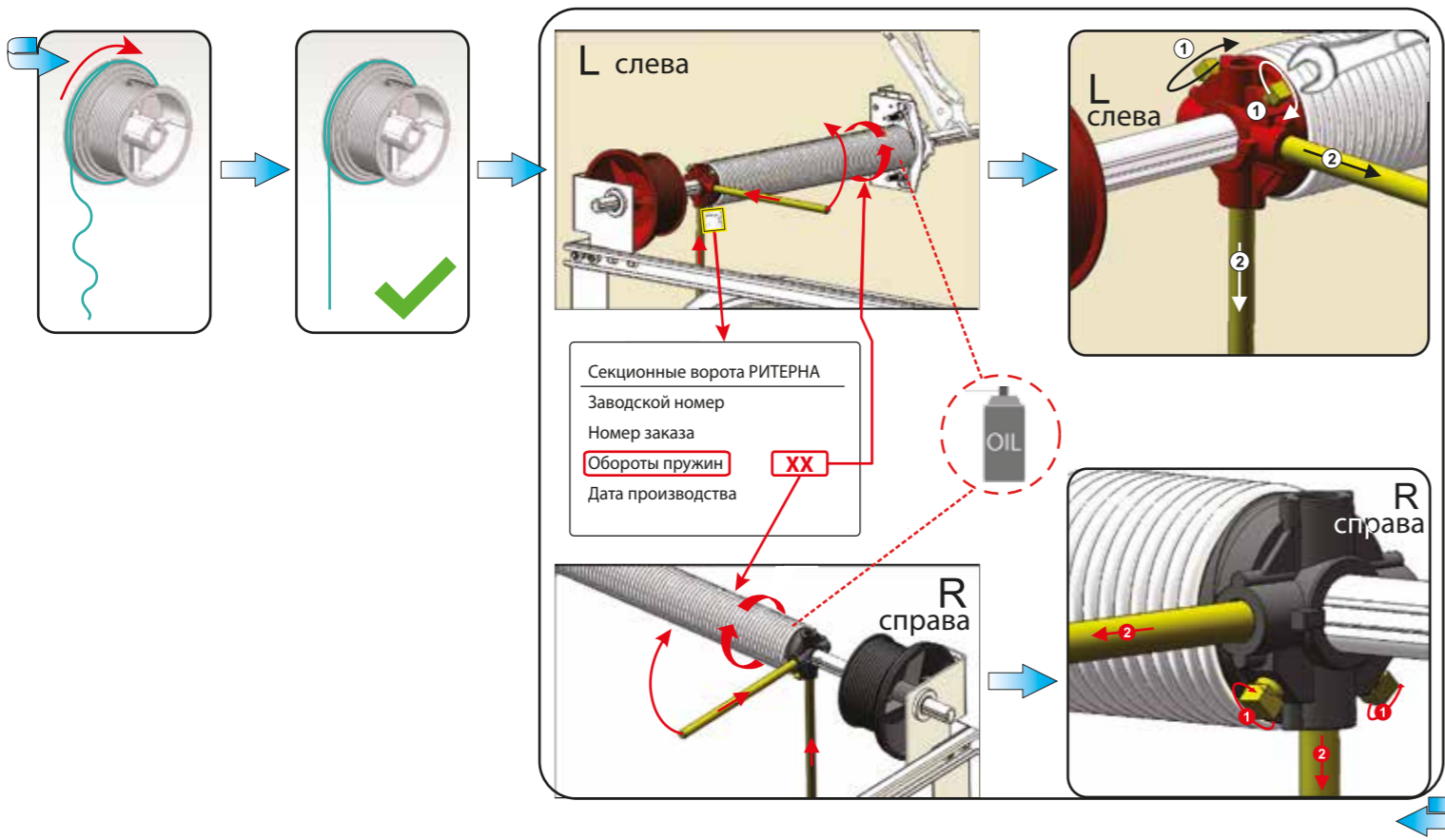
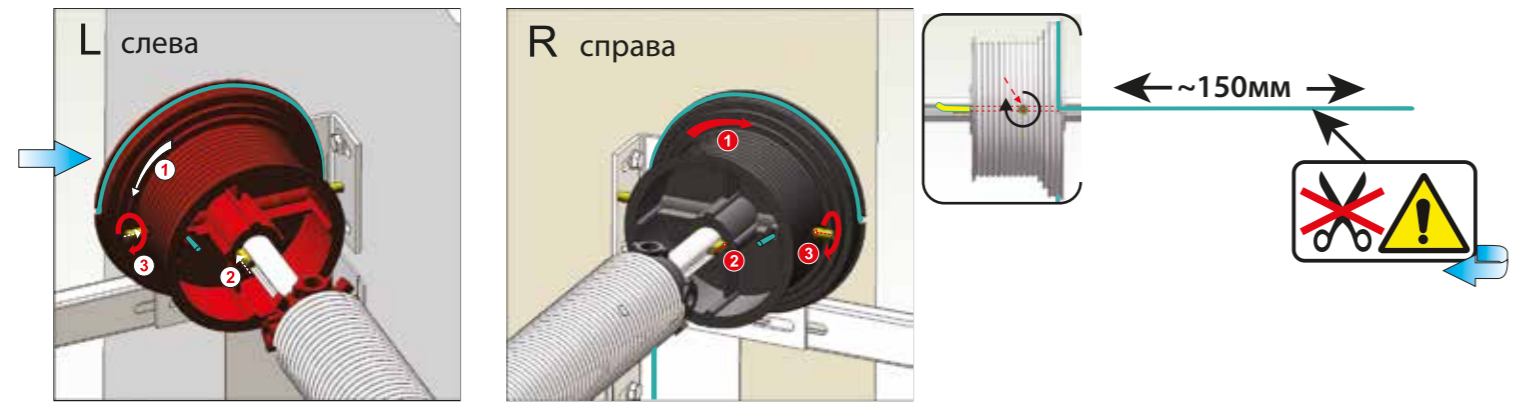


MI-TLP-HL-02



TLP HL ИНСТРУКЦИЯ ПО УСТАНОВКЕ

ПОДЪЕМНО-СЕКЦИОННЫЕ ПРОМЫШЛЕННЫЕ ВОРОТА РИТЕРНА



ПОВЫШЕННЫЙ ПОДЪЕМ

ПОВЫШЕННЫЙ ПОДЪЕМ

